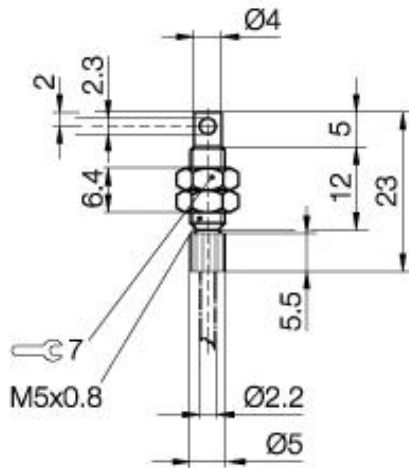


Zubehör: Faseroptik BFO D22-LA-AC-20



PX0980



Allgemeine Daten

Ausführung	90°-Endstück
Verwendung	Mit Faseroptik BFO D22-LD-EAK-10-20
Umgebungstemperatur	-40°C...+70°C
Reichweite	150mm

Mechanische Daten

Abmessung BxHxT oder DxT	M5 x 23
Werkstoff	Nichtrostender Stahl, Glas
Befestigung	mit Gewinde M5x0.8
Max. Zugkraft auf Faseroptik	6

Bemerkungen

Reichweiten beziehen sich auf BOS 20K...

Datenblattnummer::

Begriffsbestimmungen siehe Hauptkatalog
Wenn nicht anders angegeben,
Werte nach IEC 60947-5-2 (DIN EN60947-5-2)

Balluff GmbH
Schurwaldstraße 9
D-73765 Neuhausen a.d.F.
Telefon (07158) 173-0 Telefax (07158) 5010

Datenblatt by CD-ROM - 04/2007

BALLUFF
sensors worldwide